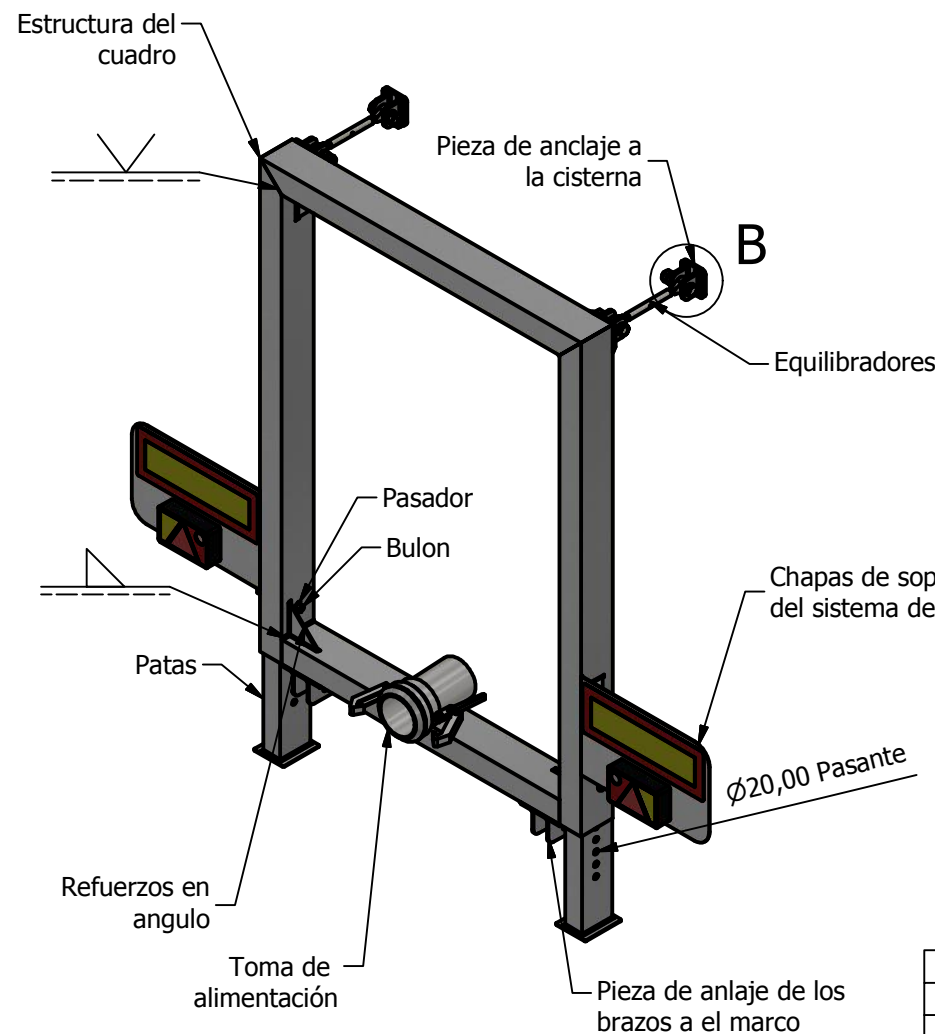
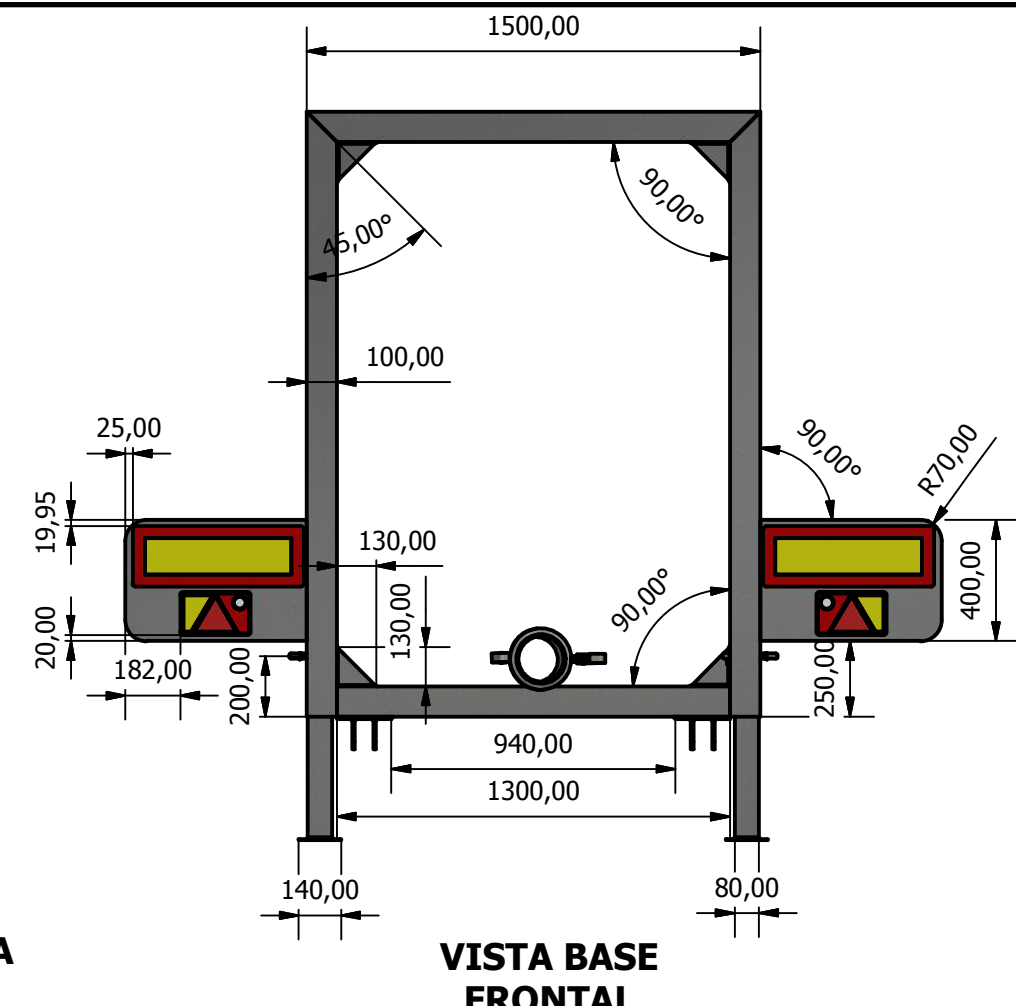
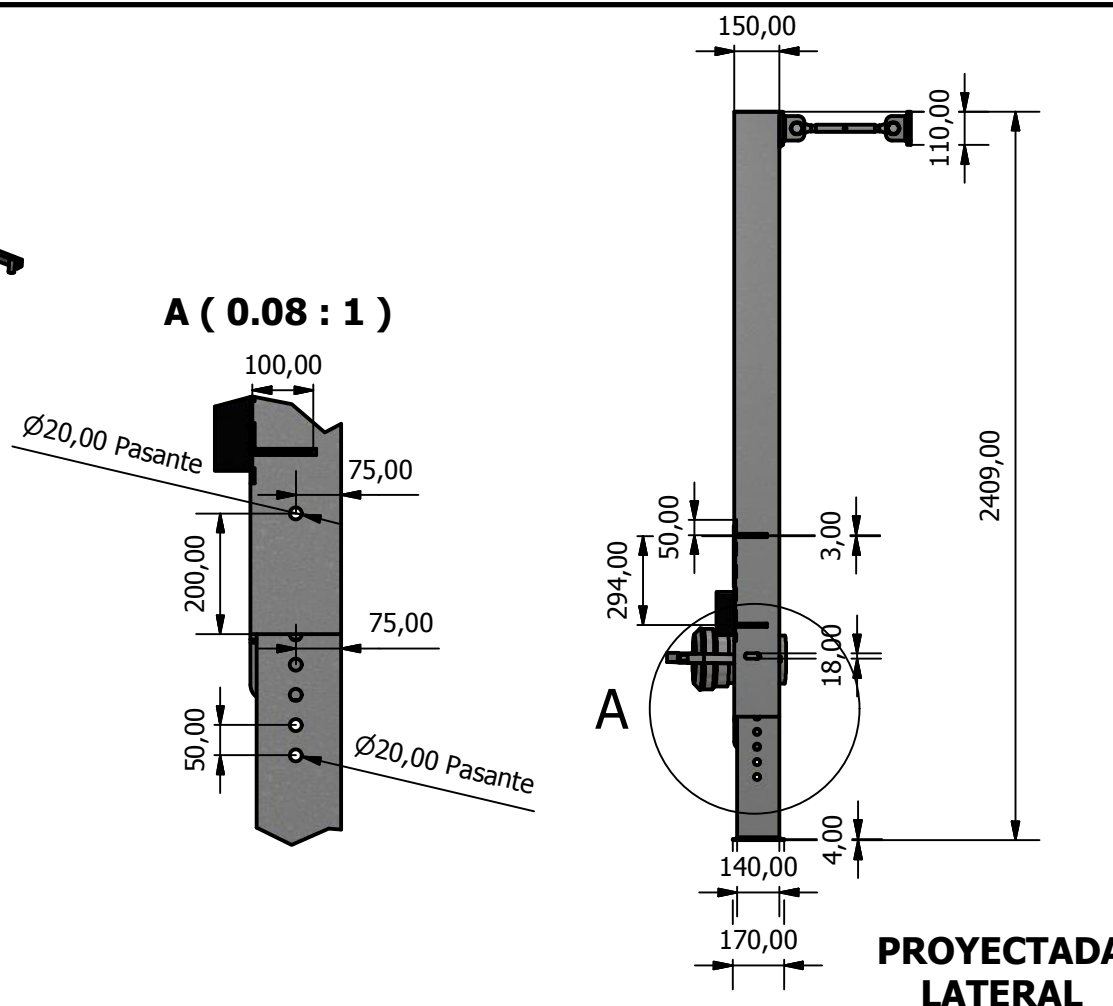
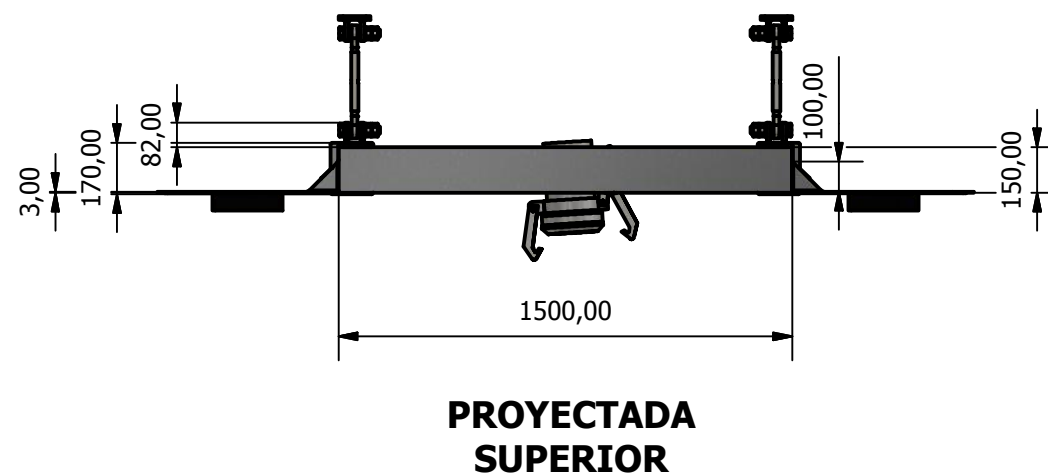
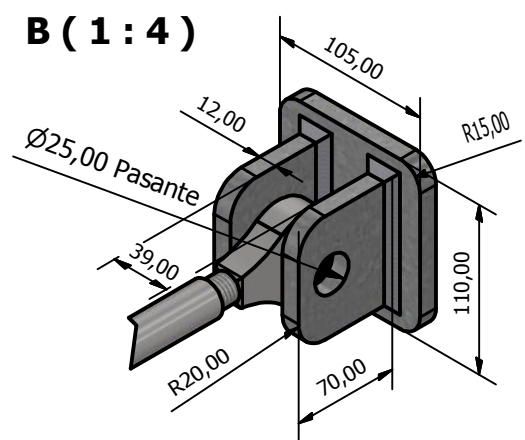


APLICADOR

Detalle de su localización en el aplicador



VISTA AUXILIAR



ACERO S275

TABLA DE MATERIALES	
Material	Medidas
Chapa de acero (S275) Base patas	4 mm
Chapa de acero (S275) Refuerzos	6 mm
Chapa de acero (S275) Anclajes	12 mm
Perfil rectangular de acero (S275) Patas	140x80x4 mm
Perfil rectangular de acero (S275) Marco	150x100x4 mm
Macizo redondo de acero (S275)	18 mm

De las piezas como los equilibradores y la toma no se dan medidas ya que dependera del tipo de cisterna en la que se coloque

UNIVERSIDAD DE LEÓN		
ESCUELA SUPERIOR Y TÉCNICA DE INGENIERÍA AGRARIA (E.S.T.I.A.)		
Proyecto de diseño de una rampa de distribución localizada de purines para acoplar a la tipología general de equipos en Castilla y León.		
TRABAJO FIN DE MASTER		
PLANO:	Marco fijo	
ESCALA: 1 : 25	El Alumno	Plano nº
FECHA: Junio 2018	Firmado:	1