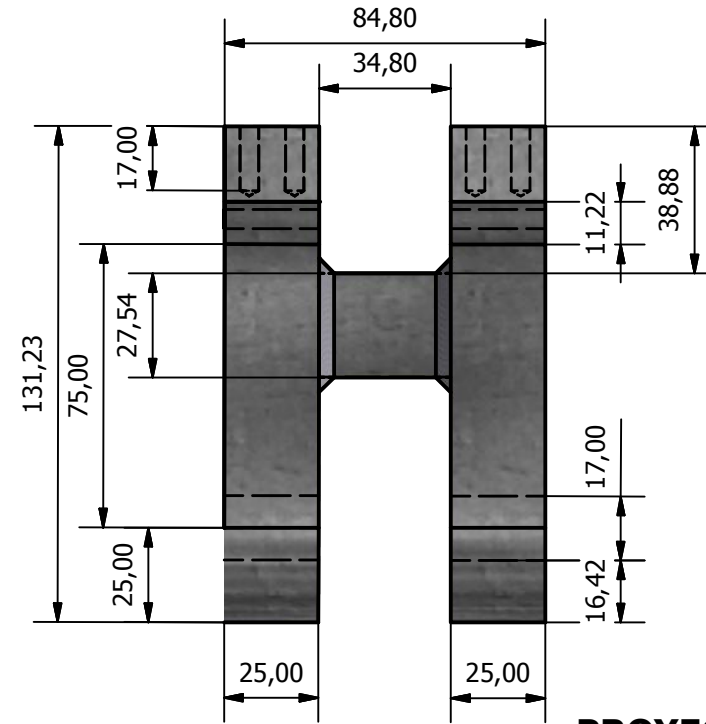


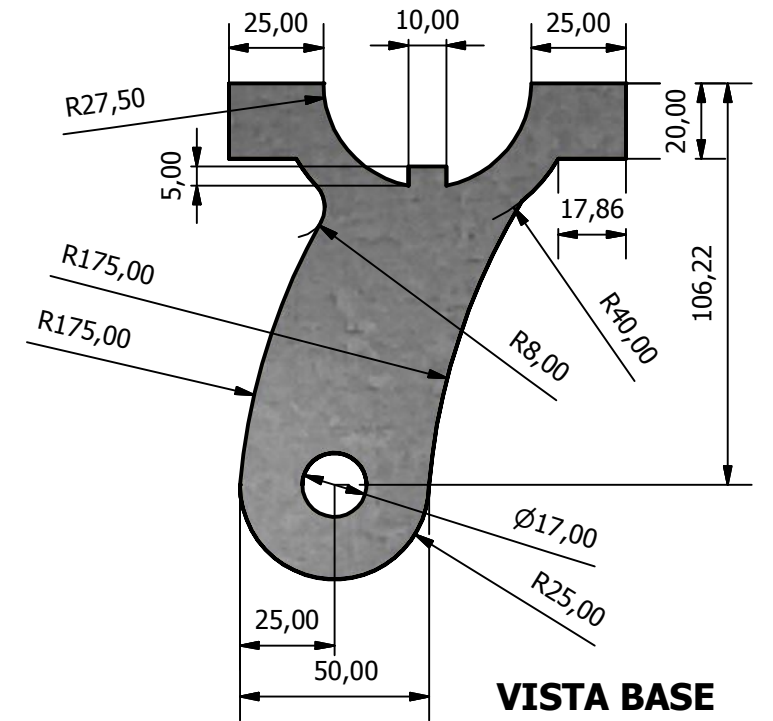
Escala  
(1:30)

### CUERPO LATERAL

Detalle de su localización  
en la estructura

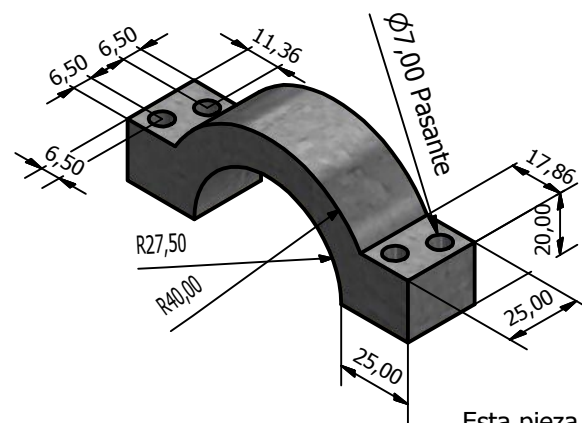


**PROYECTADA  
LATERAL**



**VISTA BASE  
FRONTAL**

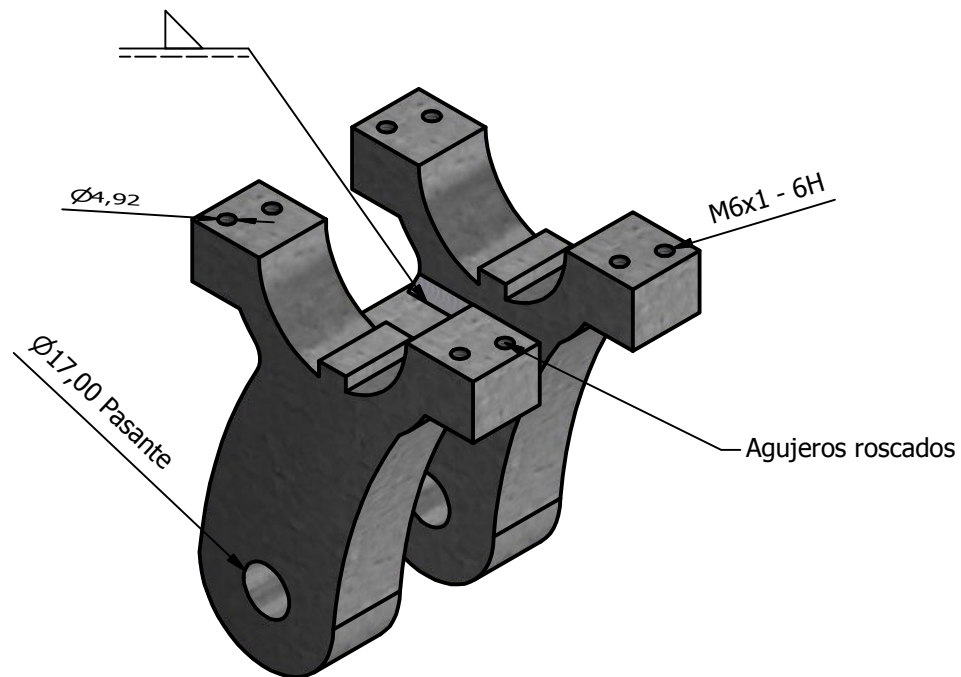
### AGARRE PRESILLA ( 1 : 2 )



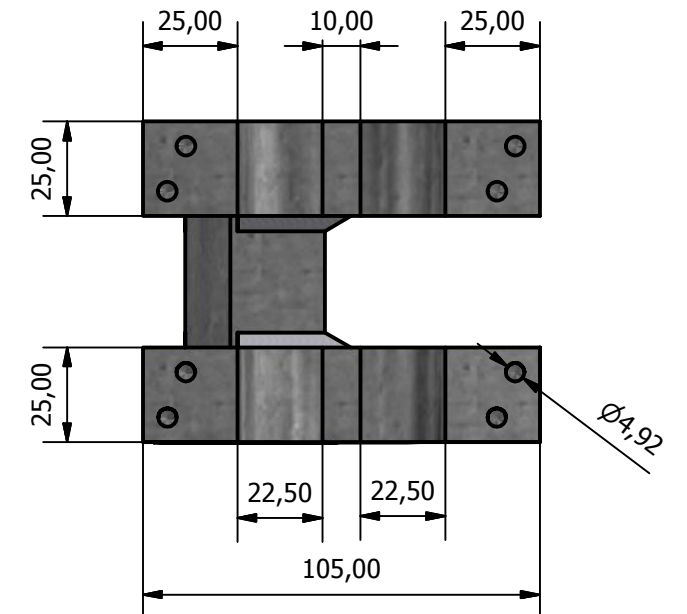
Esta pieza es similar para la presilla  
de sujeción de la pata y la de  
accionamiento del cilindro

### ACERO S275

Se utiliza chapa de acero  
de 25 mm



**VISTA AUXILIAR**



**PROYECTADA  
SUPERIOR**

UNIVERSIDAD DE LEÓN		
ESCUELA SUPERIOR Y TÉCNICA DE INGENIERÍA AGRARIA (E.S.T.I.A.)		
Proyecto de diseño de una rampa de distribución localizada de purines para acoplar a la tipología general de equipos en Castilla y León.		
TRABAJO FIN DE MASTER		
PLANO:	Presilla de accionamiento del hidráulico al eje de pivote del sistema antigoteo	
ESCALA:	1 : 2	El Alumno
FECHA:	Mayo 2018	Firmado:
		Plano nº <b>19</b>